

The logo consists of a teal square with the lowercase letters 'ets' in white, bold, sans-serif font.

SCHACHTABDECKUNGEN

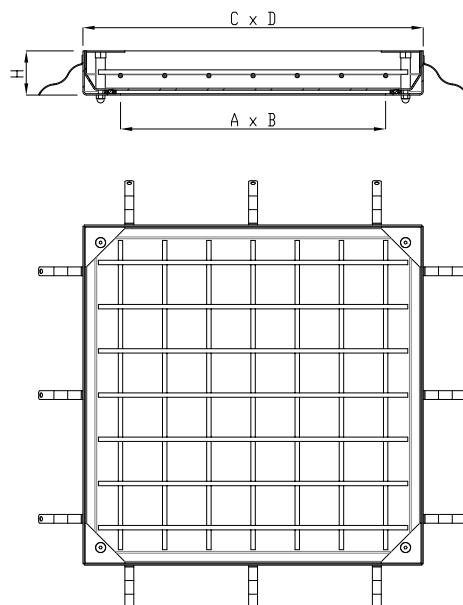




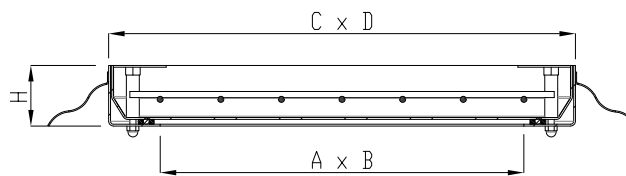
SAB

Schachtabdeckung befüllbar

- komplett aus Edelsathl 1.4301 (V2A)
- auch in Edelstahl 1.4404 (V4A) herstellbar
- wasser- & geruchsdicht
- ebenerdiger Einbau
- Deckel vierfach verschraubt
- zum bauseitigen Befüllen nach Wahl
- in sämtlichen Abmessungen herstellbar

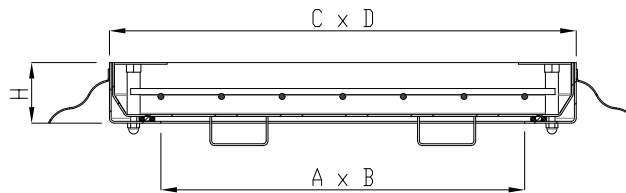


Schachtabdeckung befüllbar



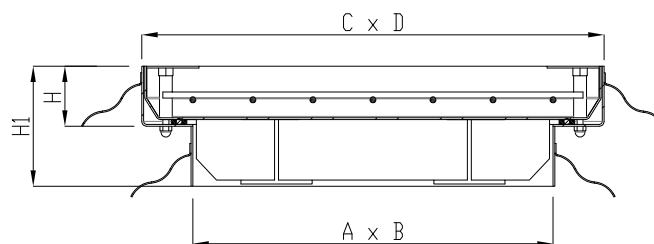
Technische Daten

Artikel Nr.	A x B	C x D	H	Belastung
SAB0606	600 x 600 mm	770 x 770 mm	100 mm	B125
SAB0808	800 x 800 mm	970 x 970 mm	100 mm	B125



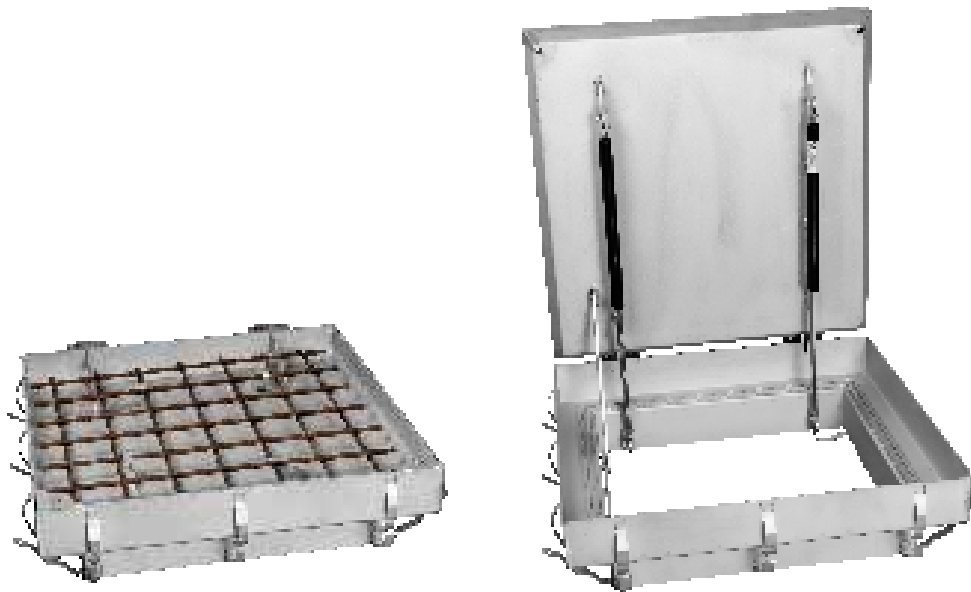
Technische Daten

Artikel Nr.	A x B	C x D	H	Belastung
SAB0606C	600 x 600 mm	770 x 770 mm	100 mm	C250
SAB0808C	800 x 800 mm	970 x 970 mm	100 mm	C250



Technische Daten

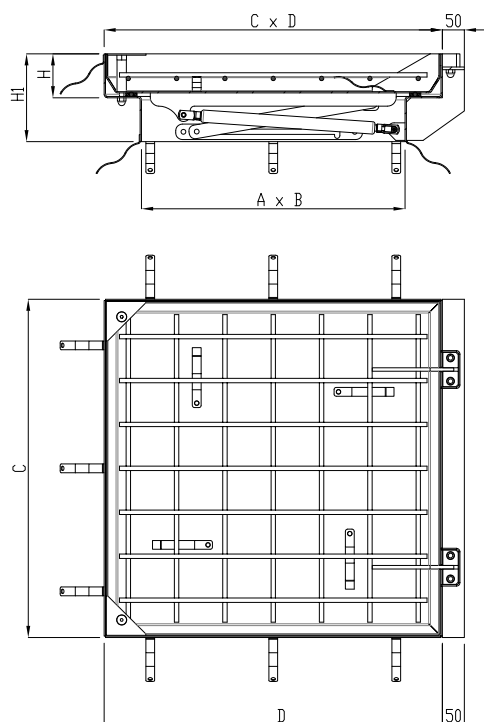
Artikel Nr.	A1 x B1	C x D	H / H1	Belastung
SAB0606D	600 x 600 mm	770 x 770 mm	100 mm / 200 mm	D400
SAB0808D	800 x 800 mm	970 x 970 mm	100 mm / 200 mm	D400



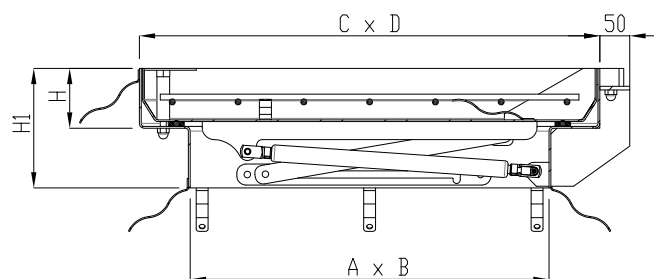
SABSG

Schachtabdeckung befüllbar & aufklappbar

- komplett aus Edelsathl 1.4301 (V2A)
- auch in Edelstahl 1.4404 (V4A) herstellbar
- mit Scharnier und Gasdruckfeder
- einfaches Öffnungssystem
- wasser- & geruchsdicht
- ebenerdiger Einbau
- zum bauseitigen Befüllen nach Wahl
- in sämtlichen Abmessungen herstellbar

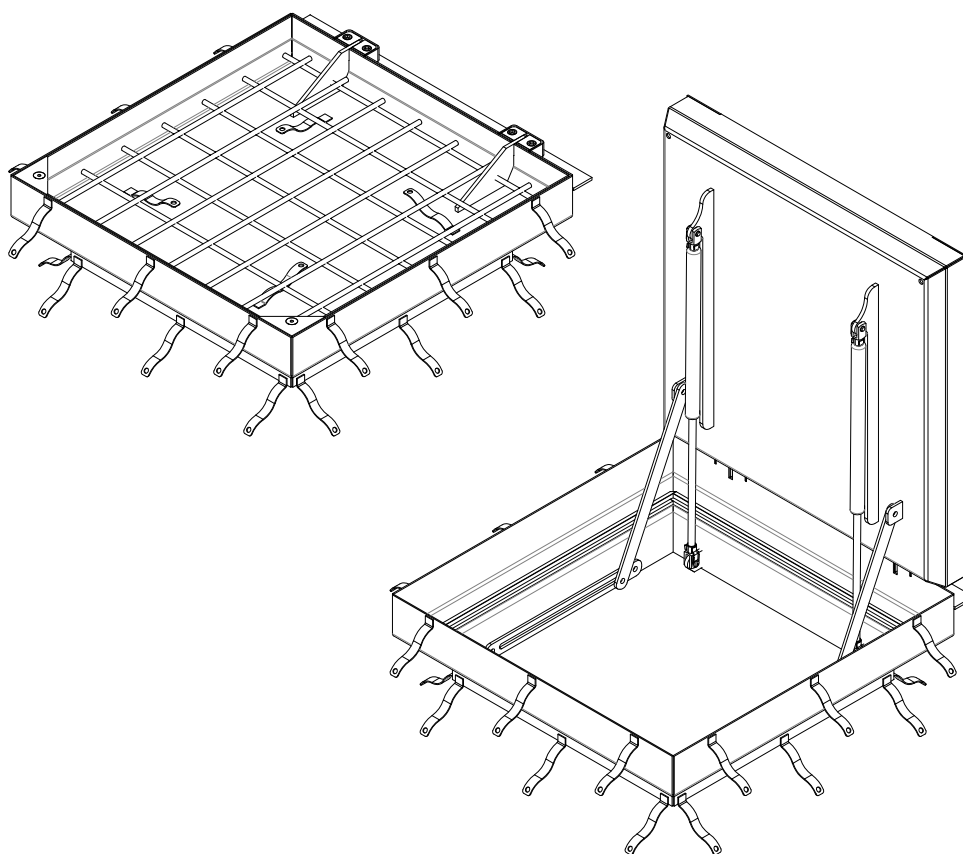


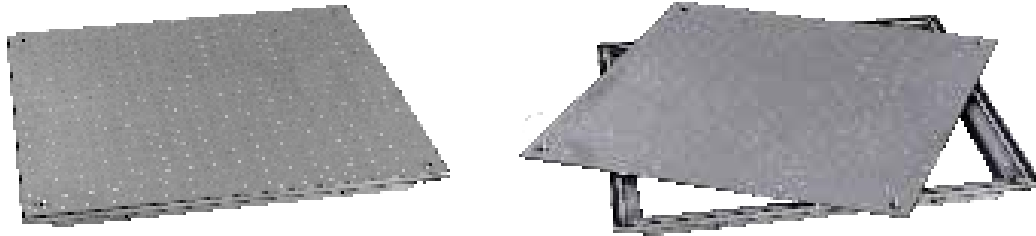
Schachtabdeckung befüllbar & aufklappbar



Technische Daten

Artikel Nr.	A x B	C x D	H / H1	Belastung
SABSG0606	600 x 600 mm	770 x 770 mm	100 mm / 200 mm	B125
SABSG0808	800 x 800 mm	970 x 970 mm	100 mm / 200 mm	B125

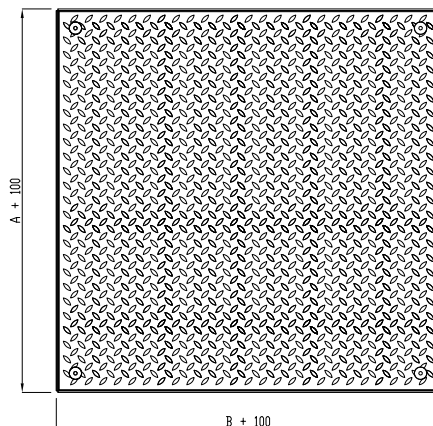
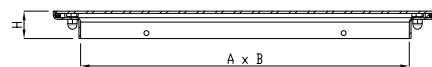




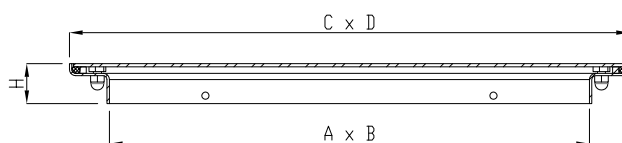
SAT

Schachtabdeckung mit Tränenblechabdeckung

- komplett aus Edelsathl 1.4301 (V2A)
- auch in Edelstahl 1.4404 (V4A) herstellbar
- wasser- & geruchsdicht
- ebenerdiger Einbau
- Deckel vierfach verschraubt
- mit Tränenblechoberfläche
- in sämtlichen Abmessungen herstellbar

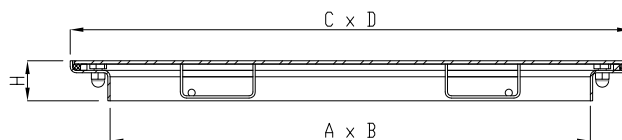


Schachtabdeckung mit Tränenblechabdeckung



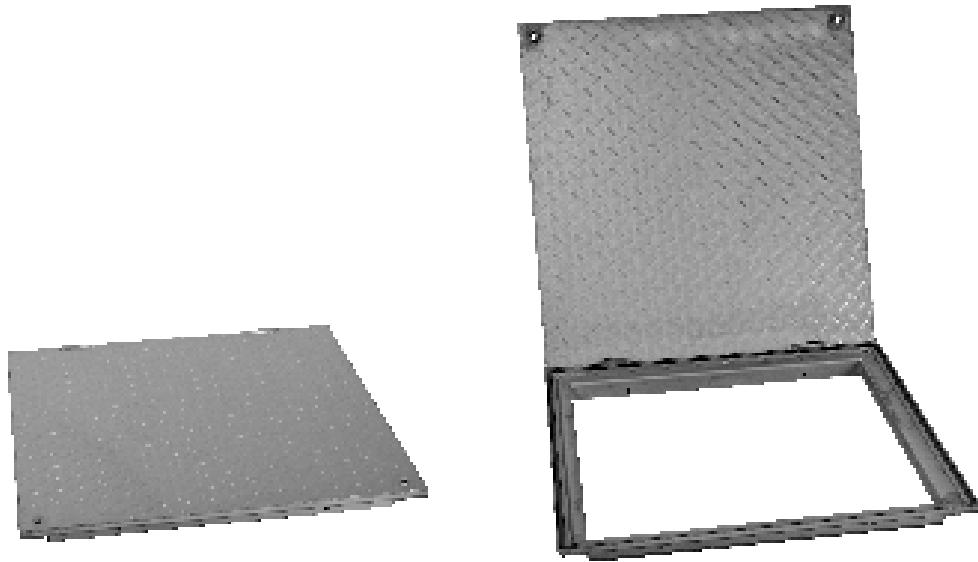
Technische Daten

Artikel Nr.	A x B	C x D	H	Belastung
SAT0606	600 x 600 mm	700 x 700 mm	50 mm	A15
SAT0808	800 x 800 mm	900 x 900 mm	50 mm	A15



Technische Daten

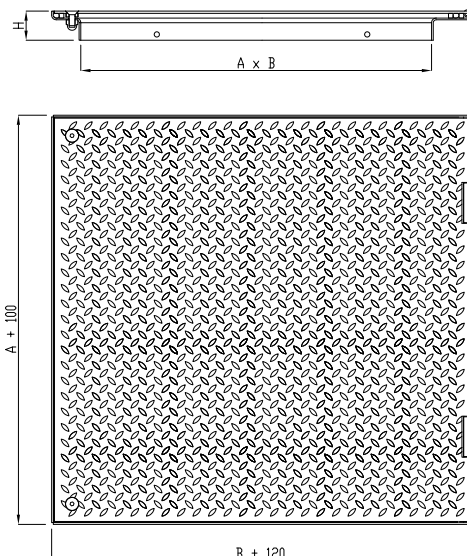
Artikel Nr.	A x B	C x D	H	Belastung
SAT0606B	600 x 600 mm	700 x 700 mm	50 mm	B125
SAT0808B	800 x 800 mm	900 x 900 mm	50 mm	B125



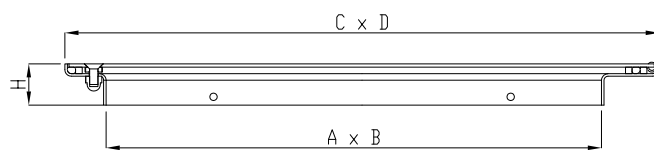
SATSG

Schachtabdeckung mit Tränenblechabdeckung & aufklappbar

- komplett aus Edelsathl 1.4301 (V2A)
- auch in Edelstahl 1.4404 (V4A) herstellbar
- mit Scharnier
- einfaches Öffnungssystem
- wasser- & geruchsdicht
- ebenerdiger Einbau
- mit Tränenblechoberfläche
- in sämtlichen Abmessungen herstellbar

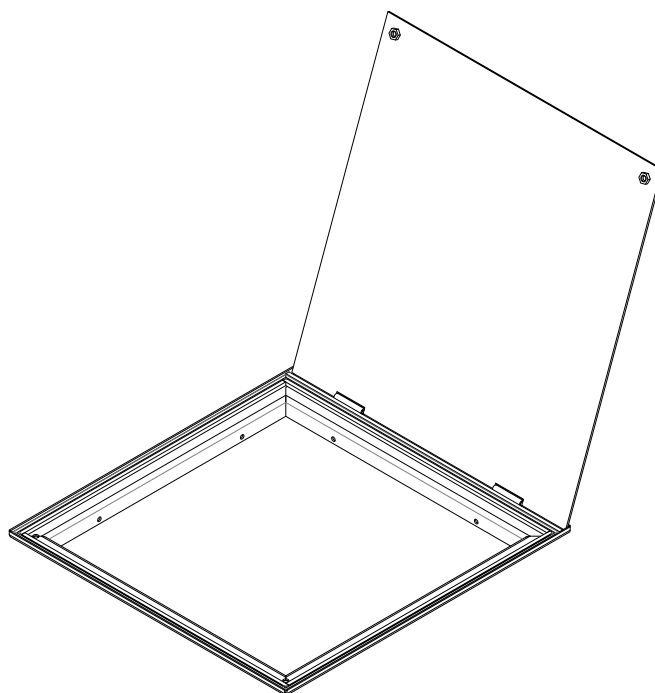


Schachtabdeckung mit Tränenblechabdeckung & aufklappbar



Technische Daten

Artikel Nr.	A x B	C x D	H	Belastung
SATSG0606	600 x 600 mm	700 x 720 mm	50 mm	A15
SATSG0808	800 x 800 mm	900 x 920 mm	50 mm	A15

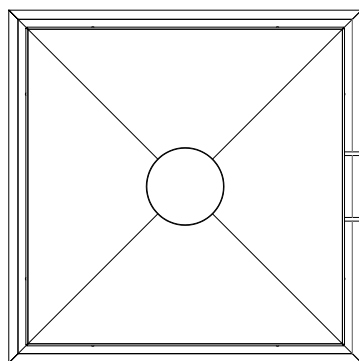
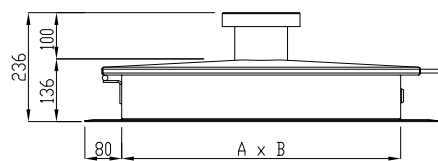




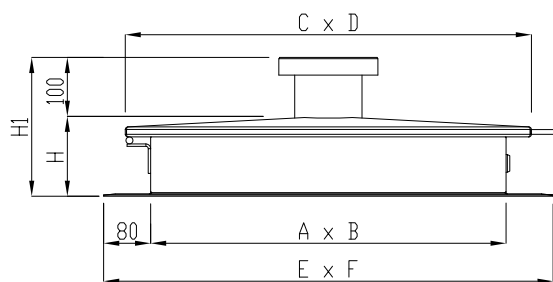
BSAL

Brunnenschachtabdeckung

- komplett aus Edelsathl 1.4301 (V2A)
- auch in Edelstahl 1.4404 (V4A) herstellbar
- aufklappbar
- einfache Öffnung mit Scharniere
- Deckel versperrbar
- auch ohne Lüftungshut erhältlich
- optional mit Gasdruckfeder herstellbar
- in sämtlichen Abmessungen herstellbar

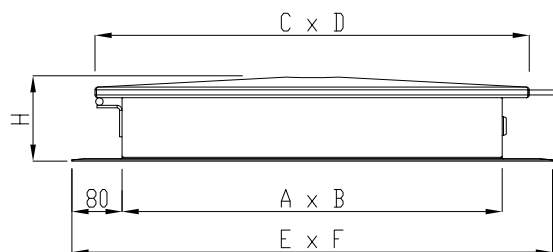


Brunnenschachtabdeckung



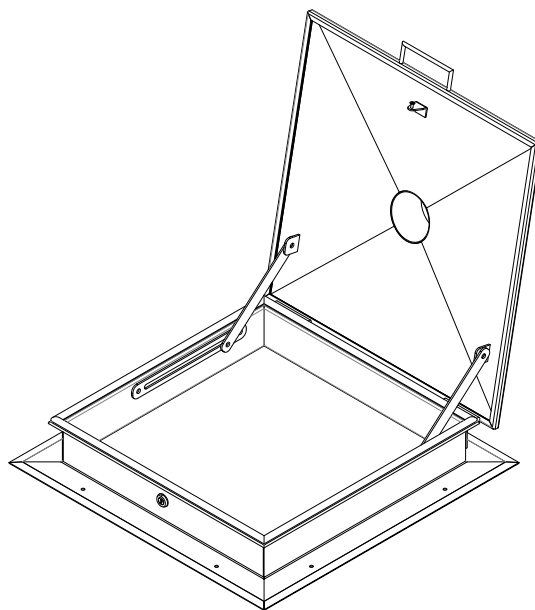
Technische Daten

Artikel Nr.	A x B	C x D	E x F	H / H1
BSAL0606	600 x 600 mm	690 x 690 mm	760 x 760 mm	136 mm / 236 mm
BSAL0808	800 x 800 mm	890 x 890 mm	960 x 960 mm	136 mm / 236 mm



Technische Daten (ohne Lüftungshut)

Artikel Nr.	A x B	C x D	E x F	H
BSA0606	600 x 600 mm	690 x 690 mm	760 x 760 mm	136 mm
BSA0808	800 x 800 mm	890 x 890 mm	960 x 960 mm	136 mm

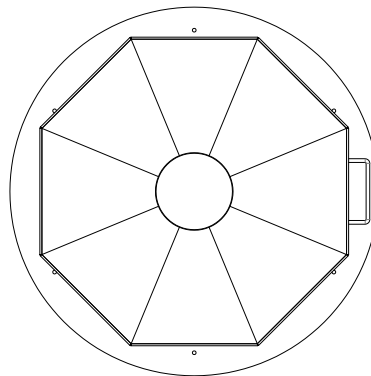
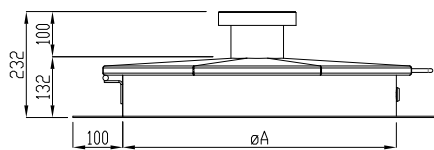




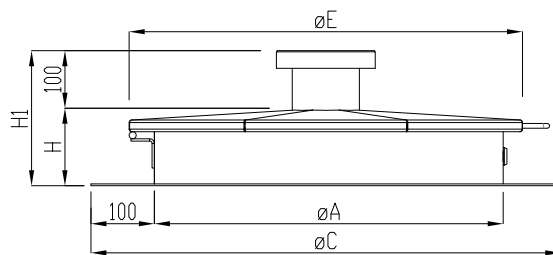
BSALD

Brunnenschachtabdeckung rund

- komplett aus Edelsathl 1.4301 (V2A)
- auch in Edelstahl 1.4404 (V4A) herstellbar
- aufklappbar
- einfache Öffnung mit Scharniere
- Deckel versperrbar
- auch ohne Lüftungshut erhältlich
- optional mit Gasdruckfeder herstellbar
- in sämtlichen Abmessungen herstellbar

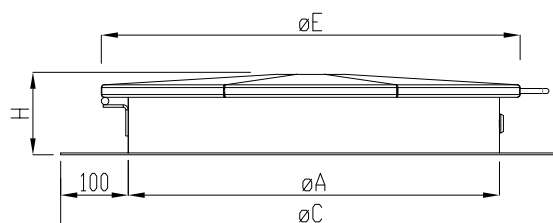


Brunnenschachtabdeckung rund



Technische Daten

Artikel Nr.	A	E	C	H / H1
BSALD06	ø 600 mm	ø 720 mm	ø 800 mm	132 mm / 232 mm
BSALD08	ø 800 mm	ø 920 mm	ø 1.000 mm	132 mm / 232 mm



Technische Daten (ohne Lüftungshut)

Artikel Nr.	A	E	C	H
BSAD06	ø 600 mm	ø 720 mm	ø 800 mm	132 mm
BSAD08	ø 800 mm	ø 920 mm	ø 1.000 mm	132 mm

