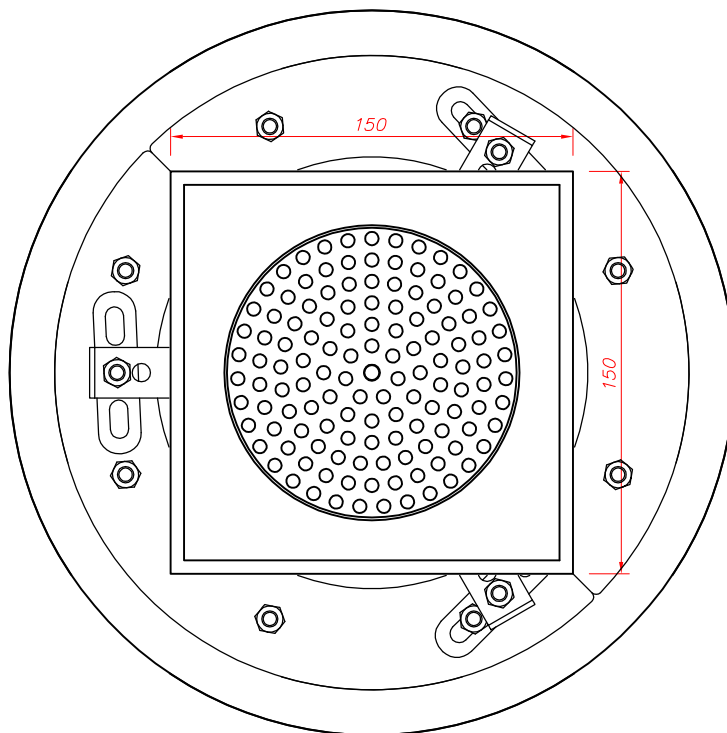
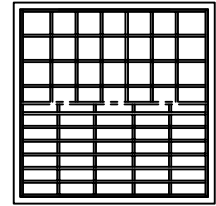


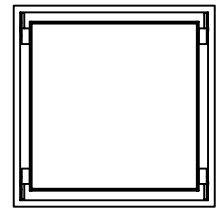
- (1) Geruchsverschluss
- (2) Schmutzfangkorb
- (3) Montagelaschen
- (4) Dichtflansch
- (5) Drianagering
- (6) Pressflansch



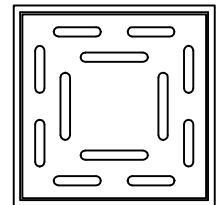
Abdeckungsvarianten



- Gitterrost mit Rutschhemmung
H = 30 / 20x20 mm, L15
- Gitterrost
H = 30 / 30x10 mm, L15



- Fliesenmulde
H = 30 / 15 mm, K3



- Blechabdeckung Classic
H = 30 / 2 mm, K3