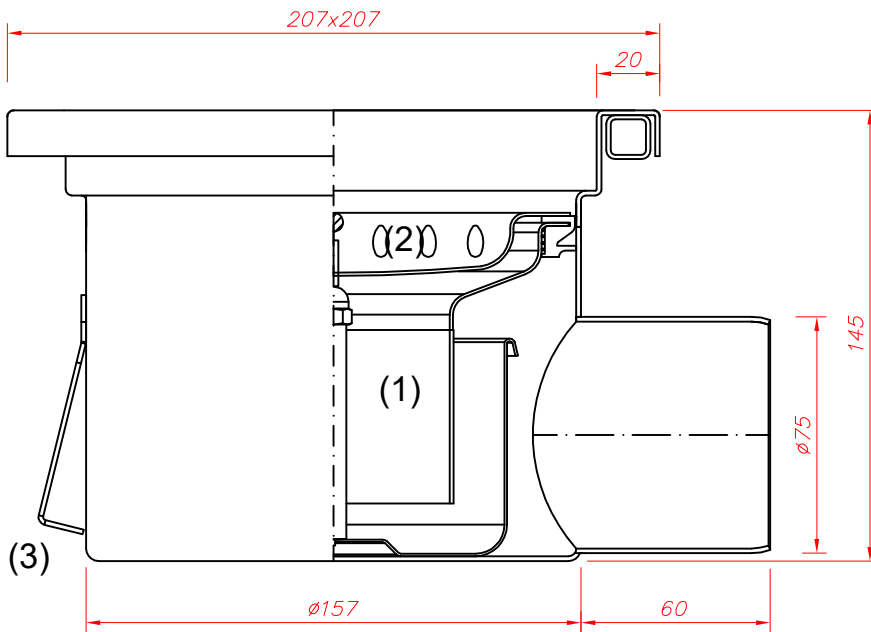
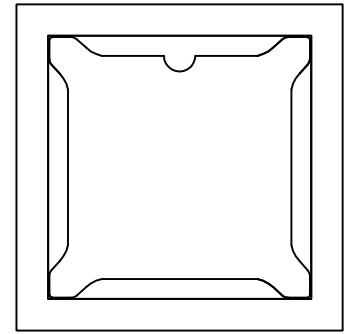
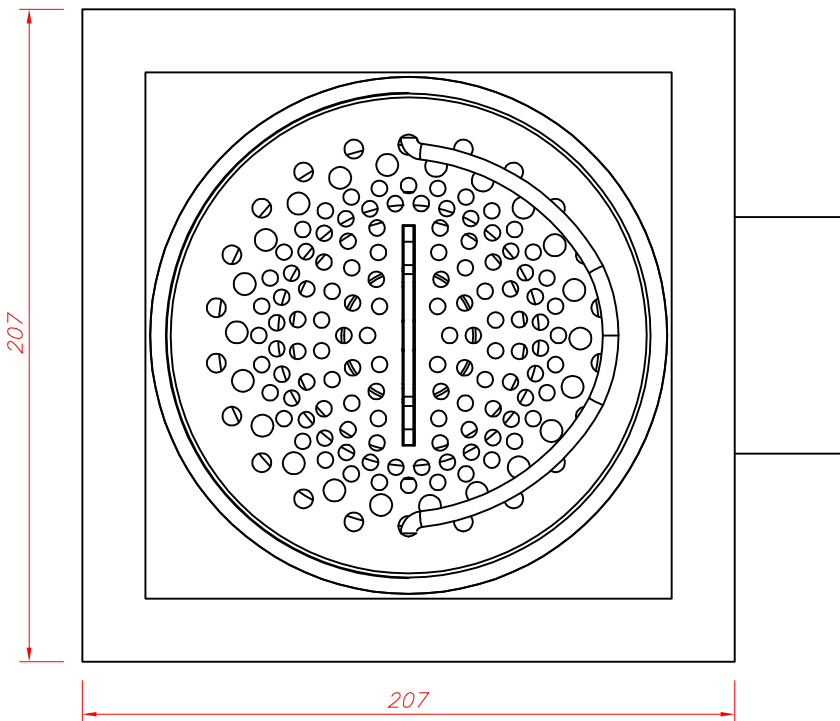


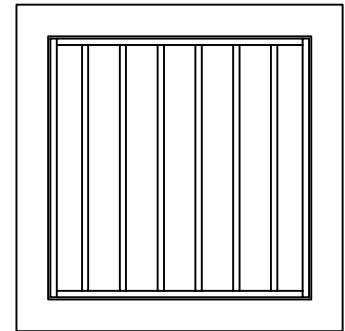
Abdeckungsvarianten



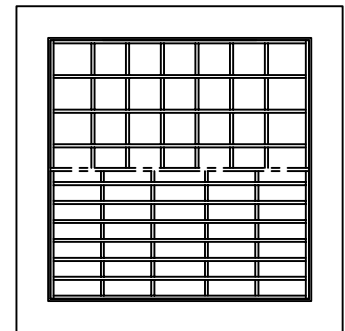
- (1) Geruchsverschluss
- (2) Schmutzfangkorb
- (3) Betonanker



- Plattenabdeckung Basic
H = 25 / 10 mm, M125



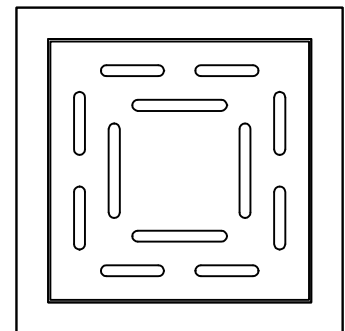
- Stegrost
H = 25 / 4 mm, M125



- Gitterrost mit Rutschhemmung
H = 25 / 20x20 mm, L15



- Gitterrost
H = 25 / 30x10 mm, L15



- Blechabdeckung Classic
H = 25 / 2 mm, K3

